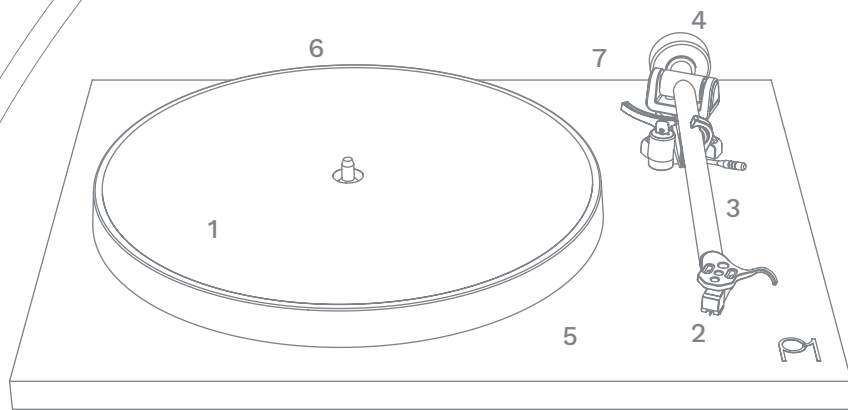


P1

planar one



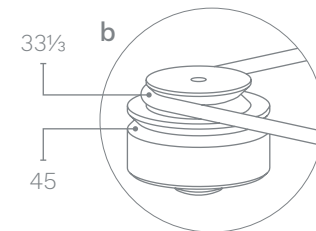
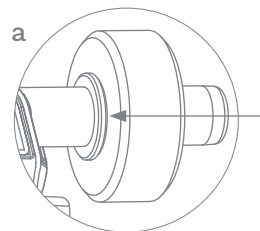
8 *Underneath plinth

Turntable contents

- | | |
|-------------------|-------------------|
| 1. Platter | 5. Plinth |
| 2. Cartridge | 6. Power input |
| 3. Tonearm | 7. Phono output |
| 4. Balance weight | 8. On/off switch* |

Setting up your Planar 1

- Carefully unpack the turntable. Always keeping it upright.
- Remove the packing card from beneath the sub platter and fit the platter and mat.
- Push the balance weight **(4)** onto the rear of the tonearm until it reaches the stop point **(a)**.
- Connect the power supply to the rear of the turntable **(6)**.
- Connect the phono output **(7)** to an appropriate phono stage.
- Carefully remove the stylus guard from the cartridge.
- Turn on the Planar 1 via the on/off switch located on the underside of the plinth **(8)**.
- Change the speed by moving the drive belt from the 33 $\frac{1}{3}$ and 45 steps of the pulley **(b)**.
- Bias is automatically set on the RB110, no setting is required.



Français

- Déballez soigneusement la platine en la maintenant toujours à plat.
- Enlevez le carton protecteur du sous plateau puis montez le plateau et le tapis.
- Installez le contrepoids **(4)** à l'arrière du bras et poussez-le jusqu'au butoir **(a)**.
- Branchez l'alimentation sur la prise à l'arrière de la platine **(6)**.
- Branchez le bras de lecture **(7)** sur une entrée phono appropriée.
- Enlevez soigneusement le protège-pointe de la cellule.
- Allumez la Planar 1 à l'aide de l'interrupteur marche/arrêt situé sous le socle **(8)**.
- Changez la vitesse en déplaçant la courroie de la gorge 33 $\frac{1}{3}$ tours à la gorge 45 tours de la poulie **(b)**.
- L'anti-skating est automatique sur le bras RB110. Aucun réglage n'est nécessaire.

Deutsch

- Bitte entnehmen sie den Planar 1 vorsichtig der Verpackung. Halten sie ihn dabei gerade.
- Entfernen Sie die Transportsicherung (Pappe) unterhalb des Innentellers und legen den Plattenteller und die Matte auf.
- Schieben Sie das Gegengewicht **(4)** vorsichtig auf den Tonarm, bis es den Anschlag-Punkt **(a)** erreicht.
- Verbinden sie die beiliegende Stromversorgung mit der Buchse an der Rückseite des Gerätes **(6)**.
- Schließen Sie den Plattenspieler **(7)** an den Phonoingang eines Verstärkers an.
- Entfernen Sie vorsichtig den Nadelschutz vom Tonabnehmer-System.
- Schalten Sie den Planar 1 über den Ein/Aus-Schalter an der Unterseite des Plattenspielers ein **(8)**.
- Sie können die Geschwindigkeit von 33 $\frac{1}{3}$ auf 45 U/min durch Umlagen des Riemens auf dem Antriebs-Pulley verändern **(b)**.
- Die Antiskating-Einstellung erfolgt beim neuen Rega RB110-Tonarm automatisch, eine Justage ist nicht erforderlich.

Español

- Abrir con cuidado el plato giratorio. Siempre plano.
- Retire la tarjeta del embalaje de debajo de la sub plato y montar el plato.
- Empuje el contrapeso **(4)** en la parte trasera del brazo hasta que llega al punto **(a)**.
- Conectar la fuente de alimentación en la parte trasera del giradiscos **(6)**.
- Conecte el cable del brazo **(7)** a una entrada de fono apropiada.
- Retirar con cuidado el protector de aguja de la cápsula.
- Encienda el Planar 1 a través del interruptor on/off situado en la parte inferior de la base **(8)**.
- Cambiar la velocidad moviendo la correa de la 33 $\frac{1}{3}$ y 45 pasos de la correa **(b)**.
- La desviación se establece automáticamente en el RB110, no se requiere ningún ajuste.



planor one

Rega Research Ltd., 6 Coopers Way, Temple Farm Industrial Estate,
Southend-on-Sea, Essex, SS2 5TE

Safety Instructions

- Do not use this unit near liquids or expose to moisture.
- Do not use near sources of heat such as radiators, vents, stoves, or candles.
- Ensure adequate ventilation around product, at least 10 cm in all directions, and avoid placing unit on soft surfaces such as long carpet and fabric.
- Do not open product enclosure or force objects into openings in the unit.
- Place unit on a fixed level surface where it will not fall or tip.
- Unit should only be used in moderate climates between 5 °C (41 °F) and 35 °C (95 °F).
- Keep packaging material and small pieces out of reach of children.
- Use only with Rega power supply PS2. Power input 24 V AC 100 mA. Power consumption 5 W.
- Unplug power supply if unit is unused for extended periods of time.

Service

With the unit disconnected from the mains, only clean with a micro fibre cloth, (lightly damp if necessary). Do not remove any coverings; there are no user serviceable parts inside. If the unit performs erratically or emits smoke or odour, disconnect from the power supply and take it to a qualified service technician.

Warranty

All Rega products are covered by a lifetime warranty against manufacture defects. This warranty does not cover wear and tear. Any unauthorised modifications or failure to follow the Rega recommended guidelines may invalidate the warranty.

If returning goods for inspection to your retailer, the original packaging must be used to preserve the warranty. Replacement packaging is available from any Rega retailer. Your statutory rights are not affected.

Sécurité

- N'exposez pas cet appareil aux éclaboussures de liquides, ni à l'humidité. Ne posez pas des récipients contenant des liquides sur ou à proximité de l'appareil.
- N'utilisez pas l'appareil à proximité de sources de chaleur telles que les radiateurs, réchauds, poêles, bougies ou d'autres flammes nues et de tout autre appareil produisant de la chaleur.
- Assurez-vous qu'il y a une ventilation adéquate tout autour de l'appareil : d'au moins 5 cm. Evitez de le placer sur des surfaces molles telles que la moquette ou le tissu.
- N'ouvrez pas l'appareil. N'enfoncez aucun objet à l'intérieur.
- Placez l'appareil sur une surface à niveau fixe où il ne risque ni de tomber ni de se renverser.
- L'appareil doit être utilisé uniquement dans des climats tempérés – entre 5 °C et 35 °C.
- Gardez les éléments d'emballage et les petites pièces hors de la portée des enfants.
- Utilisez uniquement l'alimentation Rega PS2 fournie ou le TTPSU. Tension d'entrée 24 V AC 100 mA. Consommation 5 W. Assurez-vous que l'alimentation reste accessible à tout moment. Débranchez l'alimentation en cas d'inactivité prolongée.

Service

L'appareil débranché, ne le nettoyez qu'à l'aide d'un chiffon microfibre, légèrement humidifié si nécessaire. N'ouvrez aucun panneau d'accès. Il n'y a aucune pièce qui nécessiterait une intervention de l'utilisateur. Si l'appareil fonctionne de façon erratique, s'il émet de la fumée ou des odeurs, débranchez-le et apportez-le chez un technicien qualifié.

Garantie

Tous les produits Rega bénéficient d'une garantie contre les vices de fabrication. Cela ne comprend pas l'usure normale. Toute modification non autorisée ou le non-respect des recommandations de Rega peuvent invalider la garantie.

En cas de retour de l'appareil au revendeur, l'emballage d'origine doit être utilisé afin de préserver la garantie. Des emballages de remplacement sont disponibles chez les revendeurs Rega.

Vos droits statutaires ne sont pas affectés.

Sicherheitshinweise

- Setzen Sie das Gerät nicht der Feuchtigkeit oder Nässe aus und vermeiden Sie bei Aufstellung und Betrieb die Nähe von mit Wasser gefüllten Vasen, Aquarien usw.
- Benutzen Sie das Gerät auch nicht in der Nähe von Wärmequellen wie Radiatoren, Öfen, Kerzen oder anderen Arten von offenem Feuer.
- Rings um das Gerät soll genügend Raum für Belüftung sein, mindestens 5 cm an jeder Seite, und das Gerät soll nicht auf wärmeisolierenden Unterlagen wie Langflorteppich aufgestellt werden.
- Öffnen Sie das Gerät nicht und stellen Sie sicher, dass keine Partikel oder Substanzen durch die Öffnungen in das Gerät gelangen. Stellen Sie es auf einer geeigneten festen Unterlage auf.
- Das Gerät soll nur bei Temperaturen zwischen 5 und 35 Grad Celsius benutzt werden.
- Verpackungsmaterial und Kleinteile sollen außer Reichweite von Kindern sein.
- Benutzen Sie das Gerät nur mit dem Netzteil Rega PS2 oder TT-PSU (24 V Wechselstrom, 100 mA). Die Leistungsaufnahme beträgt max. 5 W. Das Gerät soll bei längerer Nichtbenutzung vom Netz getrennt werden.

Pflege

Das Gerät soll nur gereinigt werden, wenn es vom Netz getrennt ist. Dazu eignet sich am besten ein leicht angefeuchtetes Mikrofasertuch. Entfernen Sie keine Abdeckungen, denn im Inneren ist das Gerät wartungsfrei. Wenn das Gerät nicht einwandfrei arbeitet oder Rauch und Gerüche entwickelt, muss es vom Netz getrennt und in eine Fachwerkstatt gebracht werden.

Gewährleistung

Alle Rega Erzeugnisse haben unbegrenzte Garantie auf Herstellungsfehler. Darunter fallen keine Mängel durch Abnutzung und Verschleiß. Unbefugte Eingriffe oder unsachgemäßer Gebrauch können die Gewährleistung gefährden. Um die Garantie zu erhalten, muss ein defektes Gerät in seiner Originalverpackung eingeschickt werden. Ersatzverpackungen sind im Fachhandel erhältlich.

Instrucciones de seguridad

- No utilice esta unidad cerca de salpicaduras de líquidos ni exponga a la humedad, no coloque objetos que contengan líquidos encima de la unidad.
- No utilizar cerca de fuentes de calor, como radiadores, rejillas de ventilación, estufas, velas u otras fuentes de llamas libres.
- Asegurarse de una ventilación adecuada alrededor del producto, al menos 5 cm en todas las direcciones, y evitar la colocación de la unidad sobre superficies blandas, tales como larga alfombra y tela. No abra la caja del producto o de la fuerza de los objetos en las aberturas de la unidad.
- Coloque la unidad sobre una superficie plana fija, donde no se caiga o punta.
- Unidad sólo debe utilizarse en climas moderados entre 5 grados centígrados (41 grados Fahrenheit) y 35 grados centígrados (95 grados Fahrenheit).
- Los embalajes y piezas pequeñas fuera del alcance de los niños.
- Use únicamente con la fuente de alimentación PS2 Rega o TT-PSU. Entrada de energía de 24 V CA 100 mA. Consumo de energía 5 W. Asegúrese de que la fuente de alimentación permanece accesible en todo momento. Desconecte la fuente de alimentación si la unidad no se utiliza durante períodos prolongados de tiempo.

Servicio

Con la unidad desconectada de la red eléctrica sólo se limpia con un paño de microfibra, (ligeramente húmedo si es necesario). No retire cualquier cubierta, no hay ninguna pieza que pueda reparar. Si la unidad no funciona adecuadamente, sale humo u olor, desconectarse de la fuente de alimentación y llevarlo a un técnico de servicio cualificado.

Garantía

Todos los productos Rega están cubiertos por una garantía de por vida contra defectos de fabricación. Esta garantía no cubre el desgaste por el uso. Cualquier modificación o el no seguir el Rega no autorizadas las normas recomendadas pueden invalidar la garantía.

Si la devolución de productos para la inspección a su distribuidor el embalaje original debe ser utilizada para preservar la garantía. Embalaje de repuesto está disponible en cualquier tienda de Rega. Sus derechos legales no se ven afectados.

www.rega.co.uk

rega